

# NBE-4502-AL ビュレット 2MP 2.8-12mm オート IP67 IK10

www.boschsecurity.com



**BOSCH**

独創を、みんなのものに



- ▶ 自動ズーム／フォーカスレンズ、ウィザードおよび事前設定済みの各モードでインストールが簡単
- ▶ 60 m の撮影距離に対応した内蔵赤外線照明
- ▶ 1080p30 の超鮮明映像
- ▶ 関連する警告をトリガーし、データを迅速に取得する内蔵 Essential Video Analytics
- ▶ H.265 マルチストリーム設定対応

1080p 赤外線ブレット型カメラは、厳しいセキュリティおよび監視ネットワークの要件に応える、高画質 HD 対応のプロフェッショナル監視カメラです。この堅牢なビュレット型カメラは本格的なデイナイト切り替えに対応しており、昼夜を問わず優れた性能を発揮します。内蔵の赤外線 LED により暗闇でも 60 m 先まで撮影することができ、高画質な夜間監視が可能です。

## システムの概要

自動バリフォーカルレンズ付き屋外用ビュレット型カメラ 堅牢なアルミハウジングにより、さまざまな取付け環境に柔軟に対応可能です。このカメラは厳しい環境条件に対応できる防水性と防塵性を備えており、IP67 規格に準拠しています。2.8~12 mm の AVF (自動バリフォーカル) レンズにより、カバーするエリアをリモート操作で選択することができます。

自動ズーム／フォーカスレンズウィザードを使用すると、昼夜いずれの操作でもカメラのズームやピントを正確に合わせることができます。PC またはオンボードのカメラの押しボタンからウィザードを起動することができ、最適な設定項目を選択することができます。

AVF (自動バリフォーカル) 機能では、カメラを開かずにズームを変更できます。1 : 1 のピクセルマッピングを備えたモーター駆動型ズーム／フォーカス自動補正機能により、常にカメラのピントを正確に合わせることができます。

## 機能

### Essential Video Analytics

内蔵の映像解析により、インテリジェントエッジコンセプトが大幅に向上し、より強力な機能も提供されています。Essential Video Analytics は、検出範囲が限定されている環境での使用に最適です。

システムが物体を確実に検出、追跡して解析を行うことで、事前に設定されたアラーム検知により警告します。アラームルールをうまく組み合わせることにより、複雑な検出タスクを単純化して、誤報を最低限に抑えます。

映像の概要や構造情報を付与するメタデータが映像に添付されます。これにより、長時間にわたって録画された映像から適切な画像をすばやく探し出すことができます。メタデータを使用して、反論の余地のない犯罪の証拠を提供したり、人数カウントや群集密度の情報に基づいてビジネスプロセスを最適化することもできます。

キャリブレーションは、カメラの高さを入力するだけですばやく簡単に設定できます。映像解析を正確にキャリブレーションするためのその他のデータは、ジャイロ/加速度センサーによって提供されます。

インテリジェントストリーミングにより、帯域とストレージ容量を低減  
低ノイズ画像と高効率の H.265 圧縮技術で鮮明な画像を提供するとともに、帯域とストレージ容量を標準 H.264 カメラと比較して最大 80% 減らします。この新世代カメラはより高レベルなインテリジェンスを実現、インテリジェントストリーミングを進化させました。精細映像と必要帯域の比率バランスを最適化させることにより、ベストな映像を取得することができます。スマートエンコーダーのスキャンが常に作動することで、画角全体の完全映像と細部の映像の双方を常に取得するだけでなく、撮影されている対象物に基づいて最適な圧縮率を動的に変化させます。撮影対象をアクティブに解析、ブロックノイズなどのアーティファクトを削減する **Intelligent Dynamic Noise Reduction** とともにビットレートを最大 80% まで削減します。画像取得の際にソースレベルでノイズを除去するため、低ビットレートでも画質が低下することはありません。これによりストレージコストとネットワーク負荷が大幅に削減されながらも、鮮明で滑らかな画質が維持されます。

特定領域のみのエンコーディング  
特定領域のみのエンコーディング機能も備え、帯域幅の削減をサポートします。最大 8 つのユーザー定義可能な領域に対応する圧縮パラメーターを設定できます。これにより、関心領域以外の圧縮率を高め、重要なシーン用に多くの帯域幅を確保できます。

ビットレート最適化プロファイル  
次の表には、各種フレームレートのビットレート最適化における標準的な事例を kbit/s で示します。

fps	1080p	720p
30	600	450
12	438	329
5	284	213
2	122	92

マルチストリーム  
革新的なマルチストリーミング技術により、M-JPEG ストリーム、そして H.264、H.265 ストリームに対応可能です。このストリーミング技術は、ライブストリーミングや録画の効率的な帯域管理を可能にするだけでなく、サードパーティ製の映像管理システムとの統合が容易になります。このカメラは独立したストリーミングを複数実行可能であり、ストリーム 1 とストリーム 2 でそれぞれ異なる解像度とフレームレートを設定することができます。またストリーム 1 の設定内容をコピーして利用することもできます。ストリーム 3 は、ストリーム 1 のフレームを録画に使用します。ストリーム 4 は、最大 10MBit/秒で JPEG 画像を表示します。

関心領域と E-PTZ  
関心領域 (ROI) をユーザーが定義できます。リモート操作による E-PTZ (デジタルパン、チルト、ズーム) 制御を使用して、元画像の特定領域を選択することができます。

選択した領域は、別のストリームになり、リモートで表示や録画が可能です。これらのストリームをメインストリームとともに使用することで、オペレーターは、概要映像を表示しながら、シーンの最も重要な部分を別途モニターすることができます。

双方向オーディオとオーディオアラーム  
双方向オーディオをサポートしているため、セキュリティオペレーターが外部のオーディオライン入出力により訪問者や侵入者と通話することができます。必要に応じて、音の検出機能を使用してアラームを生成することもできます。

いたずらおよび動体検出  
カメラがいたずらされたときにアラーム信号を発生させるための設定オプションを用意しています。映像内の動体を検出する組み込みのアルゴリズムを使用してアラーム信号を発生させることもできます。

ストレージ管理  
録画管理は Bosch Video Recording Manager (Video Recording Manager) によって制御することができます。またこの録画管理ソフトウェアを使わずにカメラから iSCSI ターゲットへ直接録画することも可能です。

エッジ録画  
MicroSD カードスロットは、最大 2TB のストレージ容量をサポートします。ローカルアラーム録画には、microSD カードを使用できます。RAM を使用したプレアラーム録画により、ネットワーク上の録画用帯域を抑えることができます。また、microSD カード録画を使用することにより、ストレージメディアの有効寿命を延ばすことができます。

クラウドベースのサービス  
カメラは 4 つの異なるアカウントに対して、時間またはアラームを起点とした JPEG 転送をサポートしています。これらのアカウントは FTP サーバーまたはクラウドベースのストレージシステム (dropbox など) 用に設定できます。映像クリップや JPEG 画像をこれらのアカウントにエクスポートすることもできます。電子メールや SMS 通知を送信するアラームを設定できるので、いつでも異常なイベントを知ることができます。

設置が容易  
PoE (Power over Ethernet) に準拠したネットワークケーブルを接続してカメラに電力を供給できます。この場合は、1 本のケーブル接続で、カメラへの電力供給、カメラの制御、映像の表示を行います。PoE を使用すると、近くに電源がなくてもよいので、簡単かつコスト効率の高い方法でカメラを設置することが可能になります。カメラへの給電には、AC 24V または DC +12V SELV クラス 2 の電源も使用できます。ネットワーク配線の問題をなくすため、カメラは Auto-MDIX をサポートしています。このため、ストレートケーブルやクロスケーブルを使用できます。

本格的なデイトナイト切り替え機能  
機械式フィルターを採用しているため、鮮明な日中の色と赤外線照明による優れた夜間の画像を実現するとともに、どのような照明条件下であってもシャープなフォーカスを維持します。

### ハイブリッドモード

アナログ映像出力によりハイブリッドモードでの動作が可能です。このモードでは、高解像度 HD ビデオストリームと BNC コネクター経由のアナログ映像の同時出力が可能です。ハイブリッド機能により従来の CCTV から最新の IP ベースシステムに容易に移行できます。

### データセキュリティ

デバイスアクセスとデータ転送で最高レベルのセキュリティが得られるよう、特別な方法が導入されました。セキュリティ推奨事項を含む 3 段階のパスワード保護により、ユーザーはデバイスアクセスをカスタマイズできます。Web ブラウザーのアクセスは HTTPS を使用して保護され、ファームウェアの更新も認証済みの安全なアップロードにより保護できます。

内蔵されているトラステッドプラットフォームモジュール (TPM) と公開鍵インフラストラクチャ (PKI) のサポートにより、悪意のある攻撃からの優れた保護が保証されています。EAP/TLS による 802.1x ネットワーク認証は、AES 256 暗号化などの更新された暗号スイートを含む TLS1.2 に対応しています。

高度な証明書により次の機能を実現します：

- 必要に応じて、一意の自己署名証明書を自動的に作成する
- 認証用のクライアント証明書とサーバー証明書
- 認証保護のためのクライアント証明書
- 暗号化された秘密鍵と証明書

### 表示用ソフトウェア

Web ブラウザー、Bosch Video Management System、無償の Bosch Video Client、Video Security Client、Video Security Mobile App、サードパーティ製ソフトウェアなど、さまざまな方法でカメラの機能にアクセスできます。

### Video Security App

Bosch Video Security Mobile App は、あらゆる場所からライブ画像を確認し、どこからでも HD 監視画像にアクセスできるよう開発されました。このアプリは、パン、チルトからズーム、フォーカス機能を含めて、すべてのカメラを完全に制御できるように設計されています。これにより、どこにいても、管理室にいるような環境を実現できます。

このアプリケーションにより、Dynamic Transcoding 機能をフルに活用することができます。この結果、低帯域幅接続での映像の再生が可能になります。

### システム インテグレーション

このカメラは、ONVIF Profile S およびプロファイル G の仕様に準拠しています。これにより、ネットワークカメラであればメーカーを問わず互換性が確保されます。システムインテグレーターはカメラの性能活用が容易であるため、大規模プロジェクトへの適用もスムーズです。詳細については、Bosch のインテグレーションパートナープログラム (IPP) の Web サイト ([ipp.boschsecurity.com](http://ipp.boschsecurity.com)) をご覧ください。

### 認証および認定を受けた規格

#### HD 規格

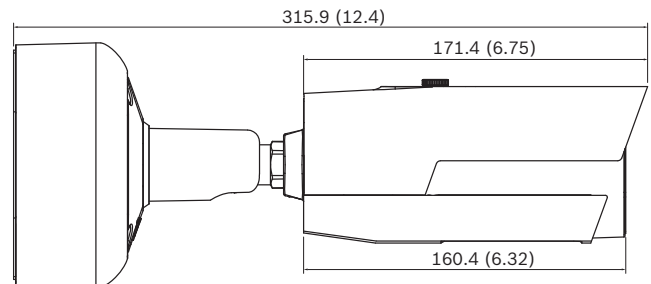
SMPTE 274M-2008 規格に準拠：

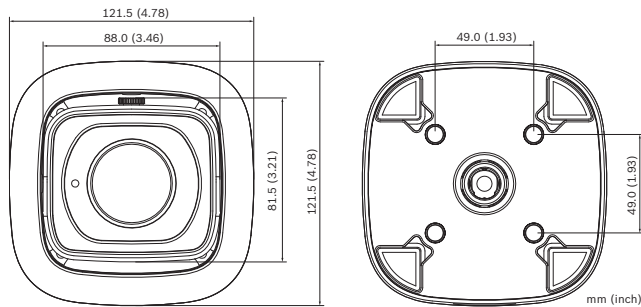
- 解像度：1920×1080
- スキャン：プログレッシブ
- 色の表示：ITU-R BT.709 に準拠
- アスペクト比：16 : 9

- フレームレート：25 および 30 fps
- SMPTE 296M-2001 規格に準拠：
- 解像度：1280×720
  - スキャン：プログレッシブ
  - 色の表示：ITU-R BT.709 に準拠
  - アスペクト比：16 : 9
  - フレームレート：25 および 30 fps

規格	IEC 62471 (IR モデル)
	EN 60950-1
	cUL 60950-1
	EN 60950-22
	cUL 60950-22
	CAN/CSA-C22.2 NO. 60950-1-07
	EN 50130-4
	EN 50130-5、クラス IV (屋外一般)
	FCC Part15 Subpart B、クラス B
	EN 55032
	EN 61000-3-2
	EN 61000-3-3
	EN 55024
	AS/NZS CISPR 32
	ICES-003 クラス B
	VCCI J55022 V2/V3
	EN 50121-4
ONVIF に準拠	EN 50132-5-2、IEC 62676-2-3
製品認定規格	CE、FCC、UL、cUL、C-tick、CB、VCCI、EAC
防塵・防水	IP67
衝撃保護	IK10

### 設置/設定メモ





## 付属部品

数量	コンポーネント
1	カメラ
1	クイックインストールガイド
1	安全に関するご注意
1	カメラネジキット

## 技術仕様

電源	
入力電圧	Power-over-Ethernet (DC 48V(公称)) または 24 VAC ±10% / +12 VDC ±10%
PoE IEEE 規格	IEEE 802.3af (802.3at Type 1) 電源レベル: クラス 3
消費電力	950 mA (12 VDC) 750 mA (24 VAC) 260 mA (PoE)
センサー	
センサータイプ	1/2.8 インチ CMOS
有効画素数	1937 (横) x 1097 (縦)、約 2.12 MP
映像性能・感度	
感度 (3200K、反射率 89%、F1.4、30IRE)	
色	0.052 lux
モノクロ	0.008 lux
赤外線使用時	0.0 lx
IEC 62676 Part 5 に基づいて測定したダイナミックレンジ	85 dB のワイドダイナミックレンジ (WDR)
ビデオストリーミング	
映像圧縮	H.265、H.264、M-JPEG
ストリーミング	M-JPEG ストリーム、H.264、H.265 に対応可能なマルチストリーミング、設定可能なフレームレートおよび帯域幅

## ビデオストリーミング

ビデオストリーミング	
	部分映像 (ROI)
カメラの処理遅延	55 ms 未満 (1080p30 動作モードでの最大平均値) 65 ms 未満 (5MP30 動作モードでの最大平均値)
GOP 構造	IP、IBP、IBBP
エンコーディング間隔	1 ~ 25 [30] fps
エンコード領域	最大 8 領域 (領域ごとにエンコーダー品質を設定)

## 録画解像度 (横 x 縦)

1080p HD	1920 x 1080
直立モード 1080p	1080 x 1920
1.3 MP (5:4) (トリミング)	1280 x 1024
直立モード 1.3 MP (5:4) (トリミング)	1024 x 1280
720p HD	1280 x 720
直立モード 720p	720 x 1280
D1 4:3 (トリミング)	704 x 480
432p SD	768 x 432
288p SD	512 x 288
144p SD	256 x 144

## カメラの取り付け

ベースフレームレート	25/30 fps (アナログ出力: PAL/NTSC)
カメラ LED	有効/無効
アナログ出力	オフ、4:3 レターボックス、4:3 クロップ、16:9
位置決め	座標 / 取り付け
レンズウィザード	ズーム、オートフォーカス

## 映像機能・色調

調整可能な画像設定	コントラスト、彩度、輝度
ホワイトバランス	2500 ~ 10000K、4 つの自動モード (基本、標準、ナトリウム灯、主要色)、手動モード、およびホールドモード

映像機能 - ALC (自動輝度調整)	
デイ/ナイト	オート (調整可能)、カラー、モノクロ
シャッター	自動電子シャッター (AES)、固定シャッター (1/25[30]~1/15000) 選択可能、デフォルトシャッター
IR 照度	調整可能
映像機能・拡張機能	
シャープネス	シャープネスのレベルを選択可能
逆光補正	オン/オフ
コントラスト拡張	オン/オフ
ノイズリダクション	独立した時間的/空間的調整が可能な Intelligent Dynamic Noise Reduction
インテリジェントデフォグ	Intelligent Defog は、霧や霧雨などのシーンで画質が最適となるように自動的にパラメーターを調節します (切り替え可能)
SN 比 (SNR)	>55dB
映像コンテンツ解析	
解析タイプ	Essential Video Analytics
Essential Video Analytics の最新の詳細	<a href="https://us.boschsecurity.com/en/products/videosystems/videosoftware/videoanalytics/essentialvideoanalytics63/essentialvideoanalytics63_36208">https://us.boschsecurity.com/en/products/videosystems/videosoftware/videoanalytics/essentialvideoanalytics63/essentialvideoanalytics63_36208</a>
その他の機能	
シーンモード	9 つのデフォルトモード、スケジューラー
プライバシーマスク	8 つの独立したエリア、すべてプログラム可能
映像信頼性	オフ/透かし/MD5/SHA-1/SHA-256
映像のオーバーレイ情報	名前、ロゴ、時刻、アラームメッセージ
ピクセルカウンター	選択可能領域
ローカルストレージ	
内蔵 RAM	60 秒アラーム発生前録画
メモリーカードスロット	最大 32GB の microSDHC/最大 2TB の microSDXC カードをサポート (HD 録画にはクラス 6 以上のメモリーカードを推奨)
録画	連続録画、リング録画、アラーム/イベント/スケジュール録画

暗視画像	
距離	60 m
LED	4 LED 高効率アレイ、850 nm
レンズ	
レンズタイプ	自動バリフォーカル 2.8~12 mm、DC アイリス F1.4 - 360
レンズ取り付け	ボード取り付け
水平方向視野角	33° - 100°
垂直方向視野角	19° - 52°
入力/出力接続	
アナログ映像出力	CVBS、1 Vpp、BNC コネクター、75 Ω 選択可能な規格
アラーム入力	ショートまたは DC 5V 作動
アラーム出力	入力定格最大 0.5 A、AC 30 V / DC 40 V
音声入力	配線: 10 kΩ (代表値)0.707 Vrms
音声出力	配線: 16 Ω (代表値)0.707 Vrms
ネットワークコネクター	RJ45
ソフトウェア	
ユニット自動検出	IP Helper
ユニット設定	Web ブラウザーまたは Configuration Manager を使用
ファームウェアの更新	リモートプログラム可能
ソフトウェア表示	Web ブラウザー、Video Security Client; Video Security App; Bosch Video Management System; Bosch Video Client; またはサードパーティ製ソフトウェア
最新のファームウェアとソフトウェア	<a href="http://downloadstore.boschsecurity.com/">http://downloadstore.boschsecurity.com/</a>
ネットワーク	
プロトコル	IPv4, IPv6, UDP, TCP, HTTP, HTTPS, RTP/RTCP, IGMP V2/V3, ICMP, ICMPv6, RTSP, FTP, Telnet, ARP, DHCP, APIPA (Auto-IP, link local address), NTP (SNTP), SNMP (V1, MIB-II), 802.1x, DNS, DNSv6, DDNS (DynDNS.org, selfHOST.de, no-ip.com), SMTP, iSCSI, UPnP (SSDP), DiffServ (QoS), LLDP, SOAP, Dropbox, CHAP, digest authentication
暗号化	TLS 1.2、SSL、DES、3DES



ネットワーク	
イーサネット	10/100 Base-T、自動検知、半二重/全二重
接続	Auto-MDIX
互換性	ONVIF Profile S; ONVIF Profile G; GB/T 28181
機械的仕様	
3軸調整(パン/チルト/回転)	360°/90°/360°
寸法(高さ x 幅 x 奥行き)	271 mm x 90 mm x 90 mm (SMB を含まない)
カメラ重量(SMB を含まない)	1.3 kg
SMB 重量	0.67 kg
色	RAL 9006
環境仕様	
使用温度範囲	-40℃ ~ +60℃ (連続運用時)、 -34℃ ~ +74℃ (NEMA TS 2-2003 (R2008) 2.1.5.1 項の図 2.1 テストプロファイルの使用による)
保管温度範囲	-40℃ ~ +70℃
使用湿度範囲	相対湿度 20% ~ 90% (結露なきこと)
保管湿度範囲	相対湿度 0% ~ 93% (結露なきこと)

#### オーダー情報

**NBE-4502-AL** ビュレット 2MP 2.8-12mm オート IP67 IK10  
屋外 HD 監視用の堅牢な赤外線 IP ビュレット型カメラ。  
H.265、エッセンシャル ビデオ アナリティクス (Essential Video Analytics) 搭載。  
オーダー番号 **NBE-4502-AL**

アクセサリ

**LTC 9213/01 LTC9210 / 9212 / 9215** 用ポールマウントアダプター

カメラを取り付けるためのフレキシブルポールマウントアダプター (適切な壁面取り付け用ブラケットと共に使用すること)。最大負荷 9 kg。直径 3~15 インチのポール。ステンレス製のストラップ付き  
オーダー番号 **LTC 9213/01**

**NPD-5001-POE Power-over-Ethernet、15.4W、1** ポート PoE 対応カメラ用の Power-over-Ethernet のミッドスパインインジェクター、15.4W、1 ポート  
重量: 200 g  
オーダー番号 **NPD-5001-POE**

**NPD-5004-POE Power-over-Ethernet、15.4W、4** ポート PoE 対応カメラ用の Power-over-Ethernet のミッドスパインインジェクター、15.4W、4 ポート  
重量: 620 g  
オーダー番号 **NPD-5004-POE**

**VDA-POMT-PTZDOME** ポールマウントアダプター  
適切なウォールマウントと共に使用して屋内および屋外に取り付けるためのポールマウントアダプター  
オーダー番号 **VDA-POMT-PTZDOME**

**VDA-CMT-PTZDOME** コーナーマウントアダプター  
コーナー (270°) マウントアダプター (適切な壁面マウントとともに使用)  
オーダー番号 **VDA-CMT-PTZDOME**

提供:

**Asia-Pacific:**  
Robert Bosch (SEA) Pte Ltd,  
Security Systems  
11 Bishan Street 21  
Singapore 573943  
Phone: +65 6571 2808  
Fax: +65 6571 2699  
apr.securitysystems@bosch.com  
www.boschsecurity.asia

© Bosch Security Systems 2017 | データの内容は予告なく変更されることがあります。  
24011639435 | ja, V3, 21. 9 月 2017